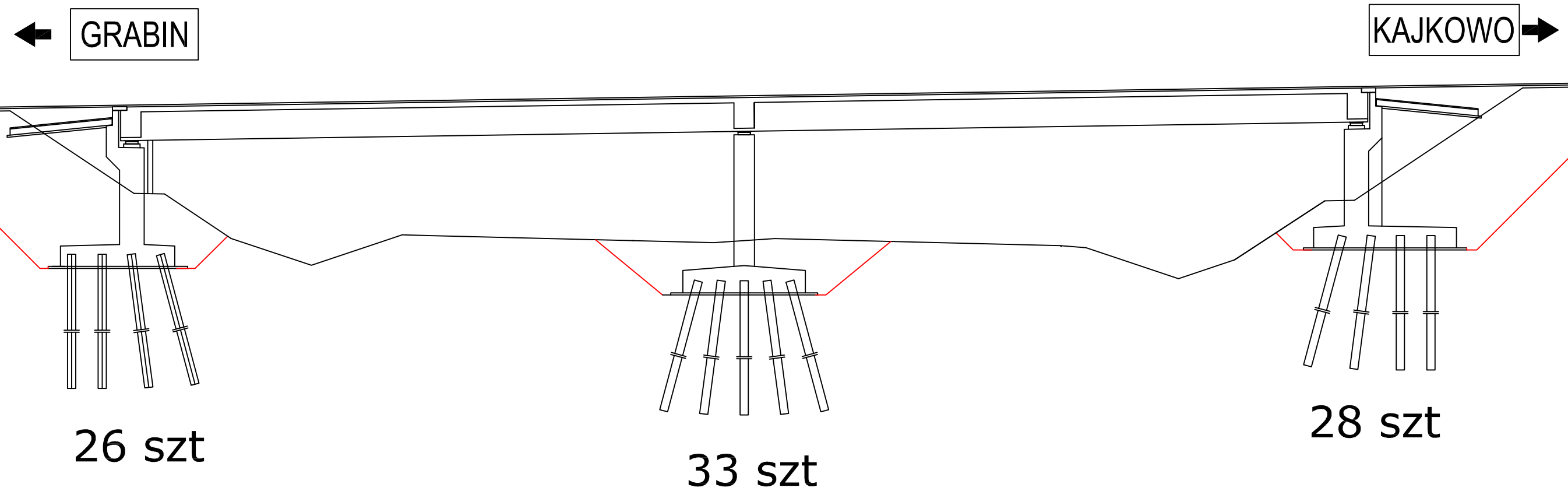

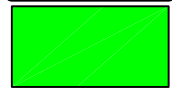



# Graficzna prezentacja postępu Robót - obiekty mostowe

## Obiekt mostowy WD23 19+787



-  do wykonania w kolejnych okresach sprawozdawczych
-  wykonany przed okresem sprawozdawczym
-  wykonany w okresie sprawozdawczym